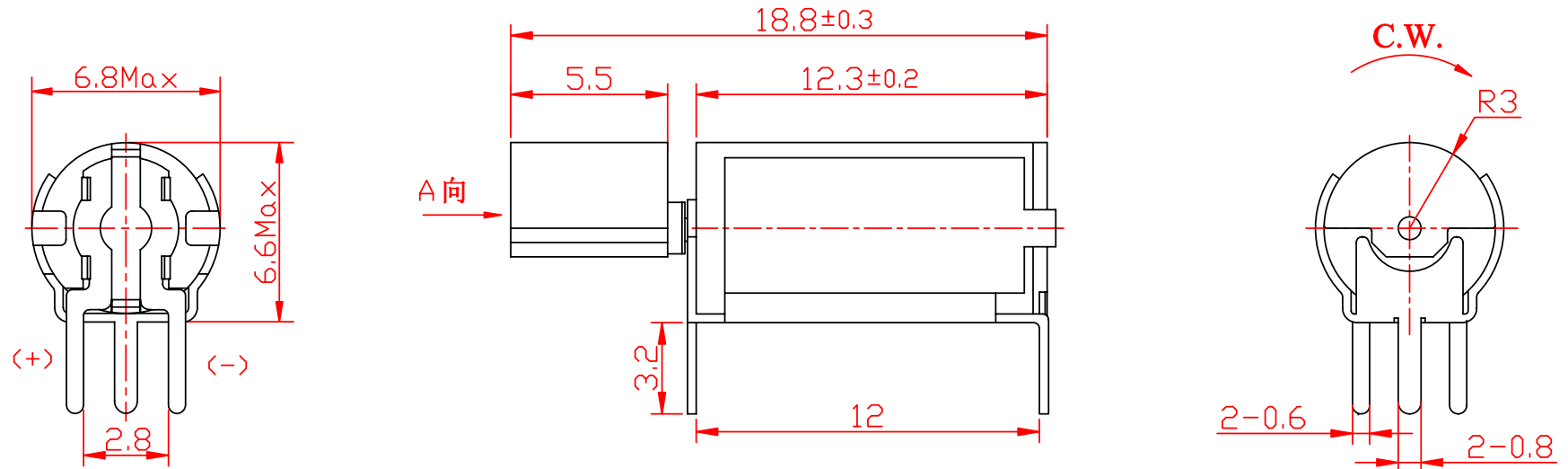


技术要求/Technical Requirements:

1. 额定电压/Rated voltage:3.0V
2. 额定电流/Rated current:90mA Max
3. 额定转速/Rated speed:7000 ± 2000rpm
4. 堵转电流/Stall current:125mA Max
5. 端子阻抗/Terminal resistance:30Ω(±20%)
6. 起动电压/Starting voltage: 1.7V Max
7. 轴向间隙/Shaft end play: 0.1~0.3mm
8. 所有尺寸为A向压紧后的尺寸(不包括轴向间隙)/
Overall length is measured after counterweight
being pressed against body in direction A. (Shaft
end play is not included.)
9. 未注线性公差为/Unmarked tolerance: ± 0.1mm



借(通)用件登记

底图总号

签字

日期

						www.vytronics.com	Vytronics		
标记	处数	分区	更改文件号	签名	日期		外形图		
设计			标准化				阶段标记	重量	比例
校对								5:1	
审核									
工艺			批准			共 页	第 页	VZ6DCBB0735091	