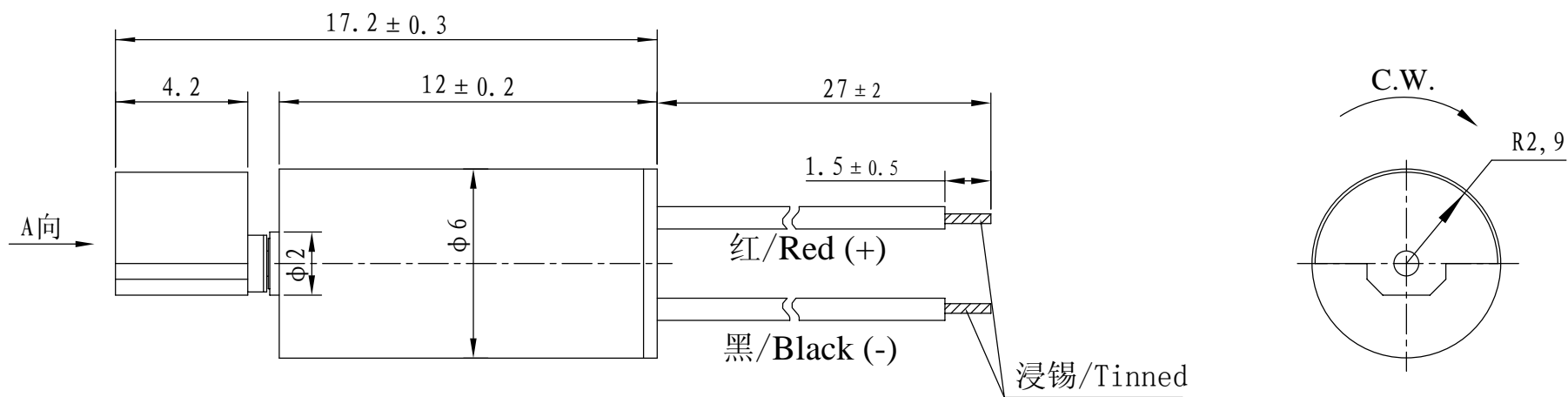


技术要求/Technic requirement

1. 额定电压/Rated voltage: 1.3V
2. 额定电流/Rated current: 100mA Max
3. 额定转速/Rated speed: 7000 ± 2000rpm
4. 堵转电流/Stall current: 160mA Max
5. 端子阻抗/Terminal resistance: 10Ω (± 20%)
6. 起动电压/Starting voltage: 0.75V Max
7. 轴向间隙/Shaft end play: 0.1~0.3mm
8. 导线规格/Lead spec: AWG30 UL1571
9. 所有尺寸为A向压紧后的尺寸(不包括轴向间隙)
/Overall length is measured after counterweight being pressed against body in direction A. (Shaft end play is not included.)
10. 未注线性公差为/Unmarked tolerance: ± 0.1mm



借(通)用件登记

底图总号

签字

日期

						www.vybronic.com			Vybronic	
标记	处数	分区	更改文件号	签名	日期			5:1		
设计			标准化							VZ6DL2A0170001
校对										
审核										
工艺			批准			共 页		第 页		

外形图

VZ6DL2A0170001