









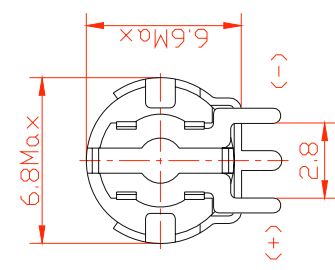
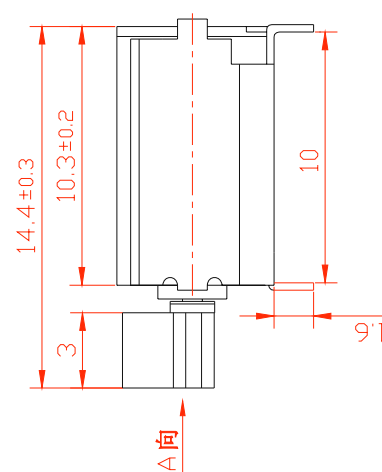
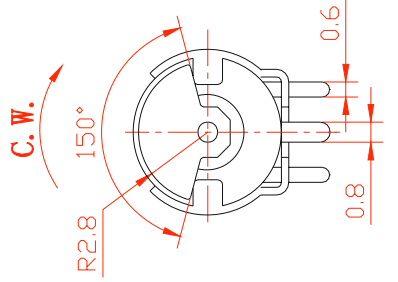






10. 外形图/Outline Drawing

- 技术要求/Technic requirement
1. 额定电压/Rated voltage: 1.3V
  2. 额定电流/Rated current: 90mA Max
  3. 额定转速/Rated speed: 8500 ± 2000rpm
  4. 堵转电流/Stall current: 145mA Max
  5. 端子阻抗/Terminal resistance: 11Ω (± 20%)
  6. 启动电压/Starting voltage: 0.75V Max
  7. 轴向间隙/Shaft end play: 0.1~0.3mm
  8. 所有尺寸为A向压紧后的尺寸 (不包括轴向间隙)  
/Overall length is measured after counterweight being pressed against body in direction A. (Shaft end play is not included.)
  9. 未注线性公差为/Unmarked tolerance: ± 0.1mm



VybronicS  
外形图  
VZ6SC0A0060081

阶段标记	重量	比例	共	第	页
		5:1			
设计	郭梦秋	2011.04.22	标准	日期	2011.04.22
校对	杨兰	2011.04.22	批准	项瑞坚	2011.04.22
审核	彭小华	2011.04.22	修改文件号	签名	
工艺			分区	日期	
			2011.04.22		
			2011.04.22		
			2011.04.22		

借(通)用件登记
底图总号
签字
日期



## 11. 修改记录/Revision History

修改号 Rev. No.	日期 Rev. Date	页码 Page No.	修改项目 Revised Item	更改原因 Reason
A/0	2011.04.22	/	产品颁布/ Release for Production	
A/1	2020.07.01	/	changed company name from JINLONG MACHINERY to VYBRONICS, changed part # from Z6SC0A0060081 to VZ6SC0A0060081	Rebranding