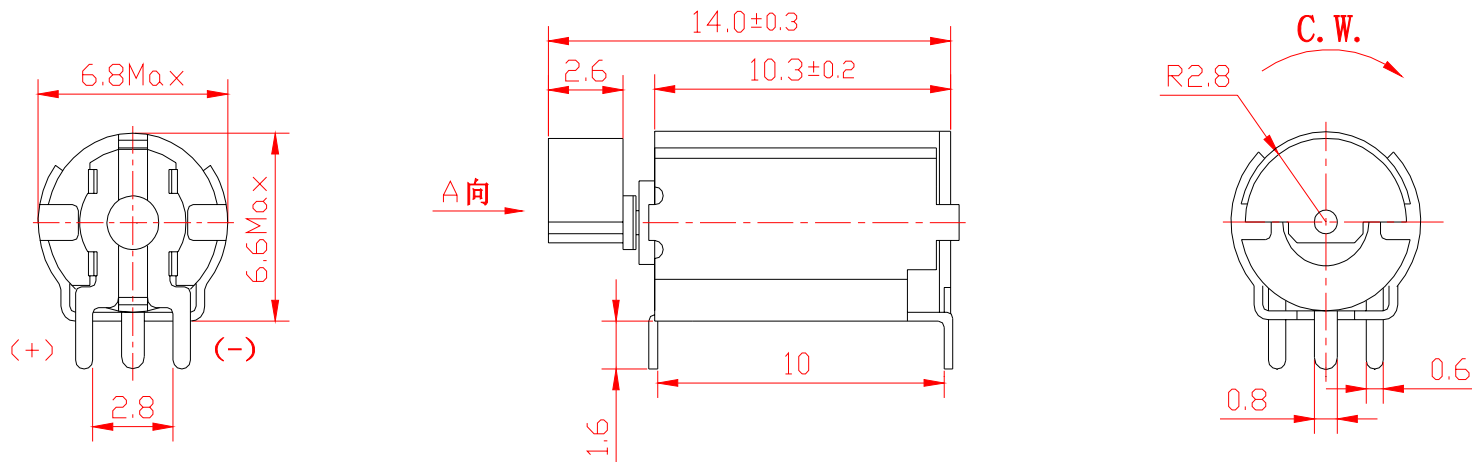


技术要求/Technical Requirements:

1. 额定电压/Rated voltage: 1.3V
2. 额定电流/Rated current: 80mA Max
3. 额定转速/Rated speed: 9000 ± 2000rpm
4. 堵转电流/Stall current: 145mA Max
5. 端子阻抗/Terminal resistance: 11Ω(±20%)
6. 起动电压/Starting voltage: 0.75V Max
7. 轴向间隙/Shaft end play: 0.1~0.3mm
8. 所有尺寸为A向压紧后的尺寸(不包括轴向间隙)/
Overall length is measured after counterweight
being pressed against body in direction A. (Shaft
end play is not included.)
9. 未注线性公差为/Unmarked tolerance: ± 0.1mm



借(通)用件登记

底图总号

签字

日期

标记	处数	分区	更改文件号	签名	日期
设计			标准化		
校对					
审核					
工艺			批准		

www.vytronics.com

Vytronics

外形图

阶段标记 重量 比例

5:1

共 页 第 页

VZ6SC0A0150081